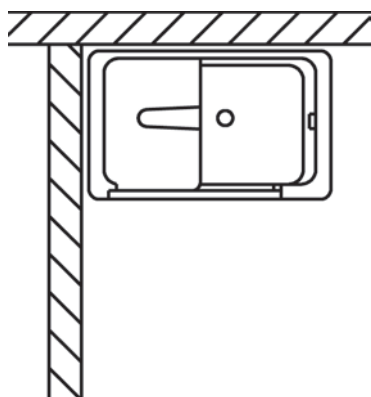


VERSIONI DISPONIBILI AD ANGOLO

SEDUTA A SINISTRA

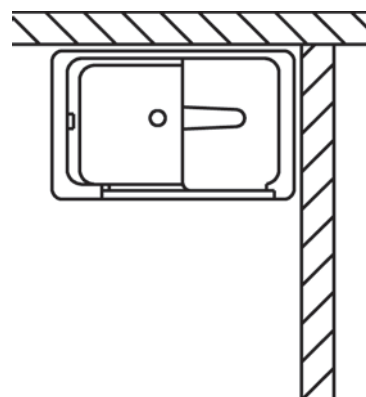
**Art. HH 670 IT SX**

Vasca per anziani e disabili con sportello estraibile 6 mm versione sinistra.
Dimensioni: cm 110x69 h 103

Art. HH 670 IT SX

Seat bathtub with external opening,
left version 110x69 h 103 cm

SEDUTA A DESTRA

**Art. HH 680 IT DX**

Vasca per anziani e disabili con sportello estraibile 6 mm versione destra.
Dimensioni: cm 110x69 h 103

Art. HH 680 IT DX

Seat bathtub with external opening,
right version 110x69 h 103 cm

OPTIONAL

Art. HH 671 GVE

Gruppo vasca esterno
con doccetta estraibile

Art. HH 672 MS

Maniglione di sicurezza,
che può essere installato a bordo
vasca oppure a parete

Art. HH 673 GMT

Gruppo miscelatore termostatico
completo di doccetta e saliscendi

Art. HH 674 SR

Schienale riscaldato

Art. HH 675 SVRA

Svuotamento rapido

Art. HH 676 IDRO

Impianto di idromassaggio aria-aria

OPTIONAL

Art. HH 671 GVE

External mixer with
pull out shower

Art. HH 672 MS

Linear safety handle

Art. HH 673 GMT

Thermostatic mixer
with pull out shower

Art. HH 674 SR

Heated seatback

Art. HH 675 SVRA

Rapid drainage system

Art. HH 676 IDRO

Whirlpool air-air